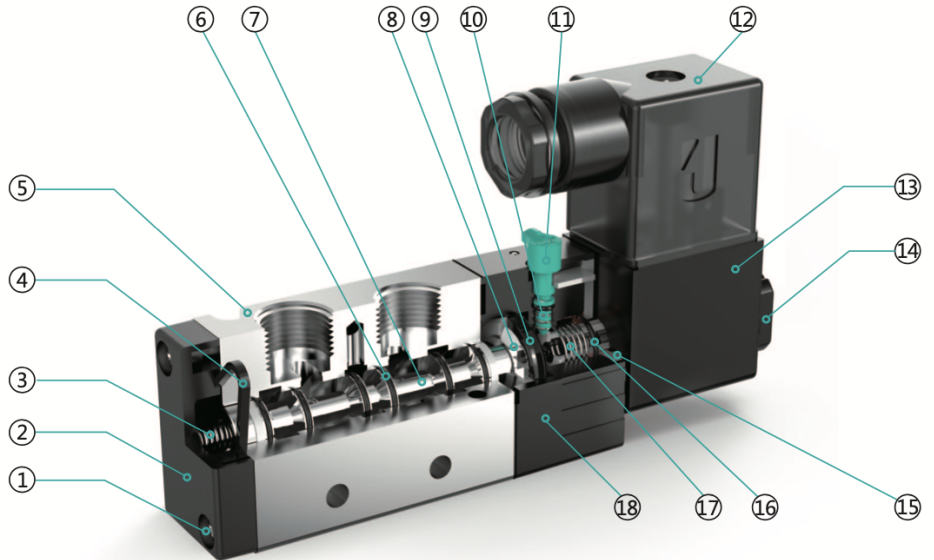


HIDRONEUMÁTICA Y PROCESOS EN AUTOMATIZACIÓN



VÁLVULA

JELPC

Número	Nombre	Número	Nombre	Número	Nombre
1	Tornillo	7	Carrete	13	Bobina
2	Tapa trasera	8	Pistón	14	Coil nut
3	Resorte	9	Sello Y	15	Fix plate
4	Sello elástico	10	Resorte	16	Sello O
5	Cuerpo de válvula	11	Accionamiento manual	17	Plunger
6	Anillo plano	12	Terminal eléctrica	18	Pilot seat

SERIES

J4V100
Válvula

J4V200
Válvula

J4V300
Válvula

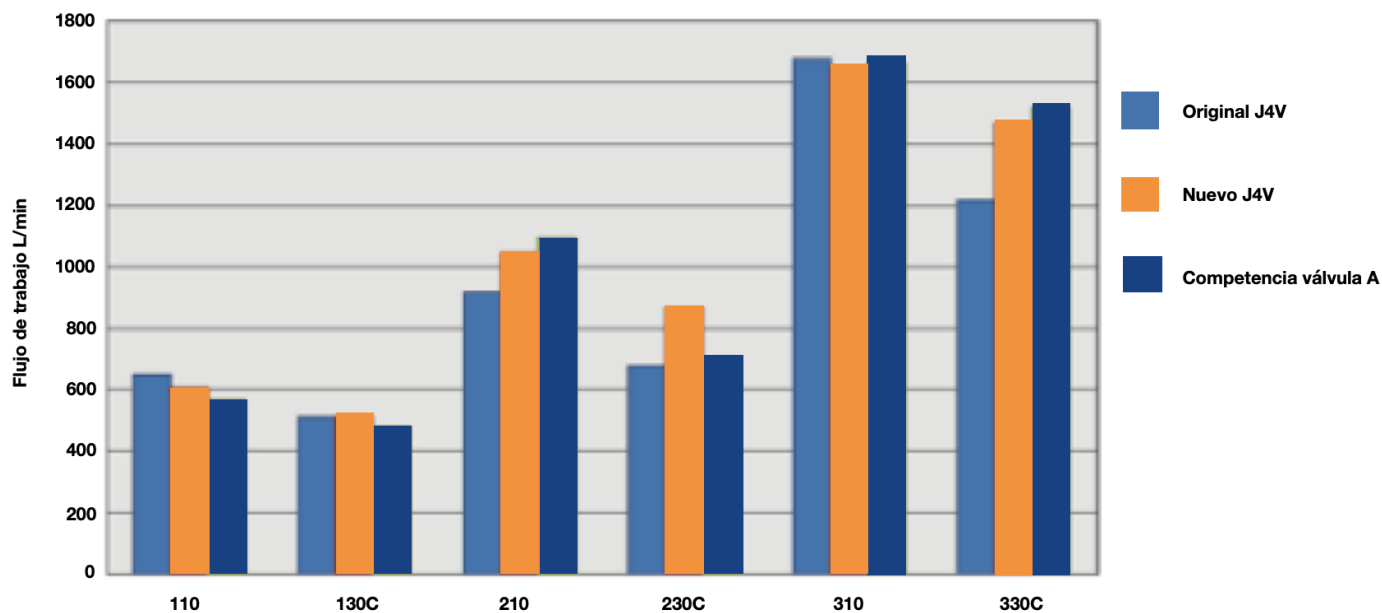
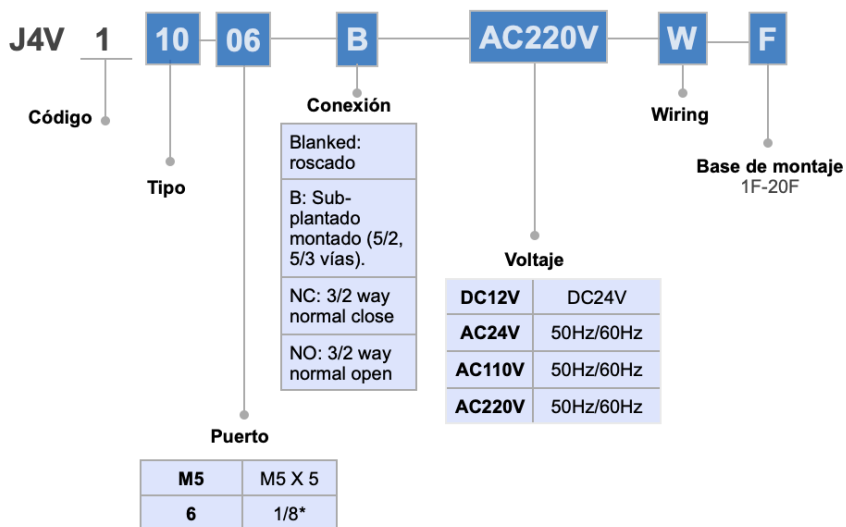
J4V400
Válvula



VÁLVULAS SERIE J4V

SERIE JELPC | HYP A

Nota:
Solicitar al asesor el catálogo de las series J4V.



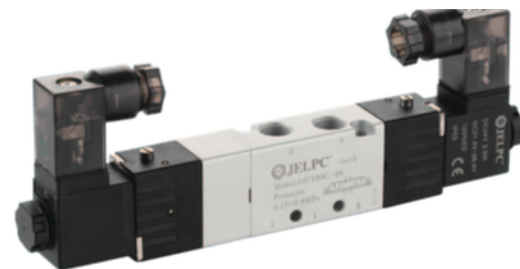
	110	130C	210	230C	310	330C
Original J4V	650	513	920	680	1681	1220
Nueva J4V	610	512	1050	870	1656	1472
Competencia válvula A	570	481	1097	595	1665	1522



J4V110-06



J4V120-06



J4V130-06